



IT - Appoggiato su di una superficie piana, rimane ancorato sul fondo, permettendo di rilevare la presenza d'acqua dal pavimento. Tramite la chiave magnetica fornita, il cliente è in grado di regolare i tempi di ritardo di avviamento e spegnimento in base alle proprie necessità di utilizzo. Inoltre grazie alla Spina Intermedia Schuko (accessorio acquistabile a parte) è possibile collegare direttamente una pompa senza bisogno di un quadro elettrico tradizionale. **Adatto per il controllo di livello in impianti di acque chiare, torbide, industriali e chimiche.**

- Brevettato
- Disegno Europeo Registrato

EN - Resting on a flat surface, it remains anchored to the bottom, allowing to detect the presence of water from the floor. By means of the supplied magnetic key, the customer is able to adjust the delay time of start and stop according to its own needs of use. Also thanks to the Schuko Piggyback Plug (accessory sold separately) it can be connected directly to a pump without the need of a traditional control panel. **Suitable for level monitoring in facilities of clear, rain, industrial and chemical waters.**

- Patented
- European Registered Design

ES - Apoyado sobre una superficie plana, permanece anclado a la parte inferior, lo que permite detectar la presencia de agua desde el suelo. A través de la llave magnética suministrada, el cliente es capaz de ajustar los tiempos de retardo de arranque y apagado de acuerdo a las propias necesidades de uso. También gracias al Enchufe Schuko Intermedio (accesorio que se vende por separado) se puede conectar directamente a una bomba sin la necesidad de un cuadro eléctrico tradicional. **Adecuado para el control de nivel en instalaciones de aguas blancas, turbias, industriales y químicas.**

- Patentado
- Diseño Europeo Registrado

FR - Posé sur une surface plate, il est ancré sur le fond et permet de détecter la présence d'eau sur le sol. À l'aide de la clé magnétique fournie, le client est en mesure de régler les temps de retard de démarrage et d'extinction selon ses propres besoins. De plus, grâce à la Prise Schuko intermédiaire (accessoire à acheter séparément) il est possible de brancher directement une pompe sans avoir de tableau électrique traditionnel. **Convient au contrôle de niveau dans des installations d'eaux claires, troubles, industrielles et chimiques**


- Breveté
- Dessin Européen Enregistré

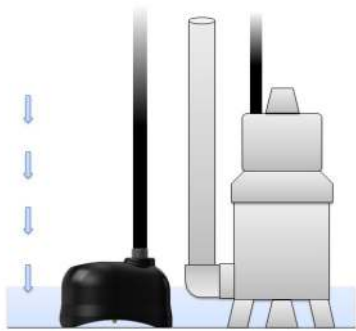
DE - Bleibt auf einer ebenen Fläche aufliegend am Grund verankert und gestattet die Erfassung des Vorhandenseins von Wasser auf dem Boden. Mit dem mitgelieferten Magnetschlüssel kann der Kunde die Verzögerungszeiten für Einschaltung und Ausschaltung in Abhängigkeit von seinen Einsatzbedingungen einstellen. Dank des Zwischenschukosteckers (separat zu erwerbender Zubehör) ist es außerdem möglich, die Pumpe ohne Notwendigkeit einer herkömmlichen Schalttafel direkt anzuschließen. **Geeignet für die Pegelkontrolle in Anlagen mit klarem und trübem Wasser sowie industriellen und chemischen Abwässern.**

- Patentiert
- Europäisches Design registriert

RU - При опоре на ровной поверхности остается закрепленным на дне, позволяя обнаружить наличие воды с пола. При помощи поставленного магнитного ключа клиент может регулировать задержку запуска и выключения исходя из потребностей использования. Кроме того, благодаря промежуточному штепселю Schuko (приобретается отдельно) можно напрямую подсоединять насос без необходимости использования традиционного электрощита. **Подходит для контроля уровня в установках с прозрачной, мутной, промышленной и химической водой.**

- Запатентовано
- Зарегистрированный европейский дизайн

Cavo - Cable Cable - Câble Kable - Кабель	0,70 - 5 - 10 m	H05 RN-F 4G0,75 Ø 7,3mm (only 1 function)
Corpo - Casing Cuerpo - Corps Körper - Корпус		Polipropilene - Polypropylene Polipropileno - Polypropylène Polypropylen - Полипропилен
Passacavo - Grommet Pasacable - Passe-câble Kabeldurchführung - Кабельный сальник		TPV
Alimentazione - Power Supply Alimentación - Alimentation électrique Stromversorgung - Электропитание		230Vac 50/60Hz or 12/24 Vdc - Vac 5A
Tempo di ritardo di fabbrica - Factory delay time - Tiempo de retardo de fábrica - Temps de retard de fabrication - Verzögerungszeiten ab Werk - Задержки, задаваемые на заводе		start 5" - stop 30"
Tempo regolabile - Adjustable time Tempos ajustables - Temps réglables Einstellbaren Zeiten - Регулируемые задержки		start and stop min 1" - max 120"
Temperatura - Temperature Temperatura - Température Temperatur - Температура		max.+50°C (+122°F)
Profondità - Depth Profundidad - Profondeur Tiefe - Глубина		max.10m (32,8ft)
Grado di protezione - Protection Grade Grado de protección - Degré de protection Schutzgrad - Класс защиты		IP 68
Classe - Class Classe - Classe Klasse - класс		I
Certificazioni - Certification Certificaciones - Homologations Zulassungen - Сертификация		



L'acqua raggiunge il pozzo ed il livello aumenta

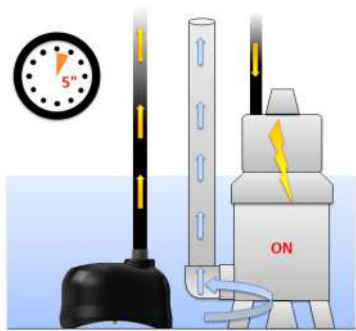
The water reaches the well and the level increases

El agua alcanza el pozo y el nivel aumenta

L'eau atteint le puits et le niveau augmente

Das Wasser erreicht den Schacht und der Pegel steigt

Вода доходит до колодца и уровень повышается



Il Crab avvia la pompa dopo 5 secondi che rileva la presenza d'acqua per lasciare che la pompa si adesci

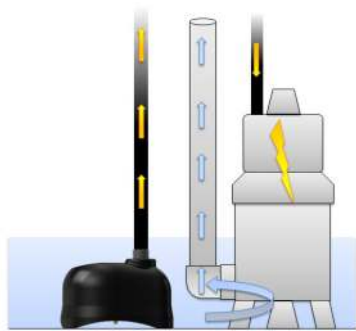
Crab turns ON the pump 5 seconds after the 2 sensors detect the water to let the pump prime

El Crab arranca la bomba después de 5 segundos despues que los sensores he detectado la presencia de agua para dejar que la bomba se cebe

Le Crab actionne la pompe après 5 seconds que le 2 senseurs ant détecté la présence d'eau afin que la pompe s'amorce

Der Crab startet nach 5 Sekunden die Pumpe, die das Vorhandensein von Wasser zum Anfüllen der Pumpe erfasst.

Crab запускает насос спустя 5 секунд для определения наличия воды, позволяя насосу залиться



Il livello dell'acqua diminuisce

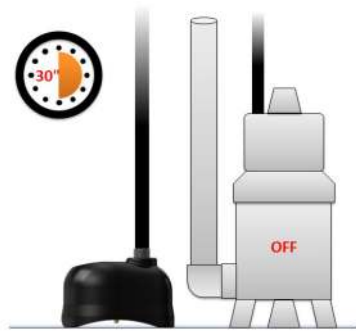
The water level decreases

El nivel del agua disminuye

Le niveau de l'eau baisse

Der Pegel des Wassers fällt

Уровень воды понижается



il Crab arresta la pompa 30 secondi dopo che i 2 sensori non rilevano più l'acqua per permettere alla pompa di svuotare il sistema

Crab turns OFF the pump 30 seconds after the 2 sensors don't detect the water anymore to let the pump empty the system

El Crab detiene la bomba 30 segundos despues de que los 2 sensores no detectan agua para permitir a la bomba vaciar el sistema

le Crab arrête la pompe 30 seconds après que les 2 senseurs ne détectent plus l'eau, afin que la pompe puisse vider le système

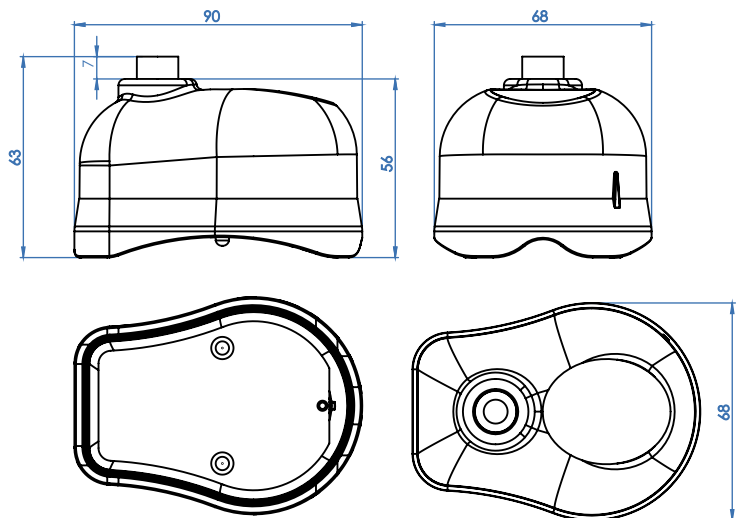
30 Sekunden, nachdem die beiden Sensoren kein Wasser mehr erfassen, hält der Crab die Pumpe an, um es der Pumpe zu gestatten, das System zu entleeren

Crab останавливает насос через 30 секунд после того, как 2 датчика больше не обнаруживают воду, с тем, чтобы позволить насосу опорожнить систему

CONNESSIONI ELETTRICHE DISPONIBILI - AVAILABLE ELECTRICAL CONNECTIONS
 CONEXIONES ELÉCTRICAS DISPONIBLES - CONNEXIONS ÉLECTRIQUES DISPONIBLES
 VERFÜGBARE ELEKTRISCHE VERBINDUNGEN - ДОСТУПНЫЕ ЭЛЕКТРИЧЕСКИЕ СОЕДИНЕНИЯ

B
(standard)

D



Spina intermedia Schuko¹
 Schuko Piggyback plug¹
 Enchufe Schuko intermedio¹
 Fiche intermédiaire Schuko¹
 Schuko-zwischenstecker¹
 Промежуточная розетка Schuko¹

1 - accessorio non incluso - not included accessory - accesorio excluido - accessoire non inclus - Zubehör ist nicht im Lieferumfang enthalten - не входит аксессуар