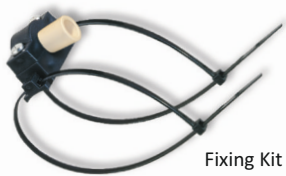


# FLOTEC-FEP



Contrappeso Shell - 230+230g<sup>1</sup>  
 Shell Counterweight - 230+230g<sup>1</sup>  
 Contrapeso Shell - 230+230g<sup>1</sup>  
 Contrepoids Shell - 230+230g<sup>1</sup>  
 Gegengewicht - 230+230g<sup>1</sup>  
 Противовес Shell - 230+230 Г<sup>1</sup>



Fixing Kit Viton<sup>1</sup>

**IT** - Galleggiante a doppia camera per applicazioni estreme dove è richiesta una maggiore spinta di galleggiamento. **Adatto per immersione in idrocarburi, impianti medici e scientifici, impianti di purificazione, impianti d'aria condizionata.**

**EN** - Double chamber float switch for extreme applications where a major buoyant force is required. Suitable for immersion in: **hydrocarbons, medical and scientific facilities, water purification plants, air conditioning plants.**

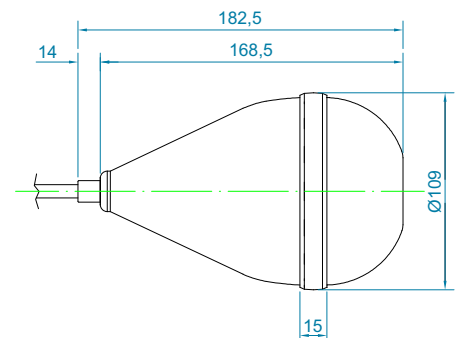
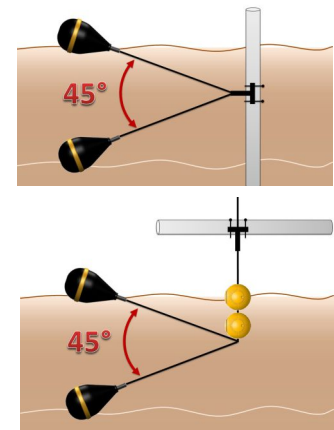
**ES** - Flotador de doble compartimiento estanco para aplicaciones extremas donde se necesita una mayor fuerza de flotación. **Adecuado para inmersión en: hidrocarburos, instalaciones médicas y científicas, instalaciones de purificación, equipo de aire acondicionado.**

**FR** - Flotteur à double chambre étanche pour applications extrêmes qui exigent une force de flottabilité accrue. **Adapté pour l'immersion dans: hydrocarbures, installations médicales et scientifiques, installations de purification, installations de climatisation.**

**DE** - Schwimmer mit doppelter Kammer für extreme Anwendungen, wo ein größerer Schub des Schwimmers erforderlich ist. **Geeignet zum Eintauchen in kohlenwasserstoffe, medizinische und wissenschaftliche anlagen, Kläranlagen - Klimaanlage.**

**RU** - Поплавок с двойной камерой для экстремальных условий применения, требующих более высокого выталкивающего усилия. **Подходит для погружения в: углеводороды - медицинские и научные установки - очистные сооружения - системы кондиционирования воздуха.**

Cavo - Cable Cable - Câble Kabel - Кабель	10 - 20 m	FEP - FFR105OPR5F 4G0,75 Ø 8,8mm (2 functions)
Corpo - Casing Cuerpo - Corps Körper - Корпус		Polipropilene - Polypropylene Polipropileno - Polypropylène Polypropylen - Полипропилен
Passacavo - Grommet Pasacable - Passe-câble Kabeldurchführung - Кабельный сальник		Viton
Alimentazione - Power Supply Alimentación - Alimentation électrique Stromversorgung - Электропитание		max.10(8)A 250V
Angolo di attivazione - Activation angle Ángulo de activación - Angle d'activation Aktivierungswinkel - угол подключения		45°
Profondità - Depth Profundidad - Profondeur Tiefe - Глубина		max.20m - 65,6ft
Temperatura - Temperature Temperatura - Température Temperatur - Температура		max.+80°C (+176°F)
Grado di protezione - Protection Grade Grado de protección - Degré de protection Schutzgrad - Класс защиты		IP 68
Classe - Class Clase - Classe Klasse - класс		I



Certificazioni - Certification  
 Certificaciones - Homologations  
 Zulassungen - Сертификация

