

FLOTEC-FEP

IT - Galleggiante a doppia camera per applicazioni estreme dove è richiesta una maggiore spinta di galleggiamento. **Adatto per immersione in idrocarburi - impianti medici e scientifici - impianti di purificazione - impianti d'aria condizionata.**

EN - Double chambers float switch for extreme applications where a major push in the water is required. **Suitable for immersion in: hydrocarbons - medical and scientific plants - purification plants - air conditioning equipment.**

ES - Flotador de doble compartimiento estanco para aplicaciones extremas donde se necesita una mayor fuerza de flotación. **Adecuado para inmersión en: hidrocarburos - instalaciones médicas y científicas - instalaciones de purificación - equipo de aire acondicionado.**

FR - Flotteur à double chambre étanche pour applications extrêmes qui exigent une force de flottabilité accrue. **Adapté pour l'immersion dans : hydrocarbures - installations médicales et scientifiques - installations de purification - installations de climatisation.**

DE - Schwimmer mit doppelter Kammer für extreme Anwendungen, wo ein größerer Schub des Schwimmers erforderlich ist. **Geeignet zum Eintauchen in kohlenwasserstoffe - medizinische und wissenschaftliche anlagen - kläranlagen - klimaanlagen.**

RU - Поплавок с двойной камерой для экстремальных условий применения, требующих более высокого выталкивающего усилия. **Подходит для погружения в: углеводороды - медицинские и научные установки - очистные сооружения - системы кондиционирования воздуха.**

100% made in Italy



Contrappeso Shell - 230+230g¹
 Shell Counterweight - 230+230g¹
 Contrapeso Shell - 230+230g¹
 Contrepoids Shell - 230+230g¹
 Gegengewicht - 230+230g
 Противовес Shell - 230+230 Г¹



Fixing Kit Viton¹

Cavo - Cable Cable - Câble Kabel - Кабель	10 - 20 m	FEP - FFR105OPR5F 4G0,75 Ø 8,8mm (2 functions)
---	-----------	---

Corpo - Casing Cuerpo - Corps Körper - Корпус	Polipropilene - Polypropylene Polipropileno - Polypropylène Polypropylen - Полипропилен
---	---

Passacavo - Grommet Pasacable - Passe-câble Kabeldurchführung - Кабельный сальник	Viton
---	-------

Alimentazione - Power Supply Alimentación - Alimentation électrique Stromversorgung - Электропитание	10(8)A 250V
--	-------------

Angolo di attivazione - Activation angle Ángulo de activación - Angle d'activation Aktivierungswinkel - угол подключения	45°
--	-----

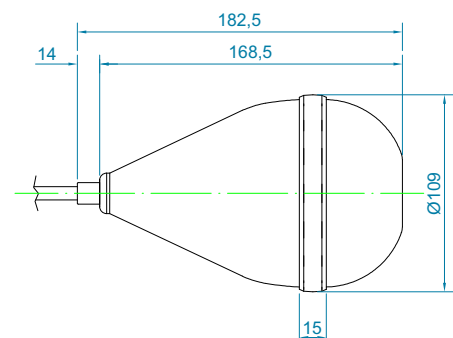
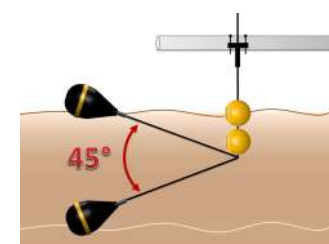
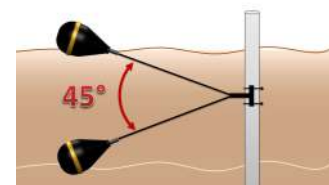
Profondità - Depth Profundidad - Profondeur Tiefe - Глубина	max.20m - 65,6ft
---	------------------

Temperatura - Temperature Temperatura - Température Temperatur - Температура	max.+80°C (+176°F)
--	--------------------

Grado di protezione - Protection Grade Grado de protección - Degré de protection Schutzgrad - Класс защиты	IP 68
--	-------

Classe - Class Clase - Classe Klasse - класс	I
--	---

Certificazioni - Certification Certificaciones - Homologations Zulassungen - Сертификация	
---	--



1 - accessorio non incluso - not included accessory - accesorio excluido - accessoire non inclus - Zubehör ist nicht im Lieferumfang enthalten - не входит аксессуар