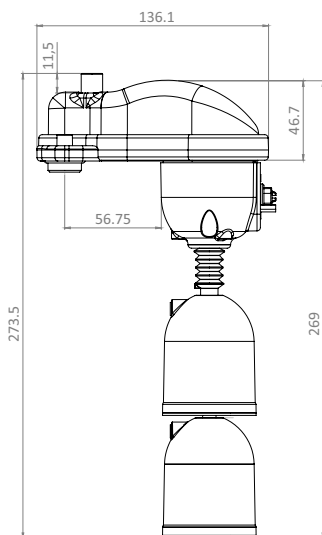
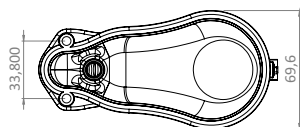




MOUSE-DRINK

100% made in Italy



IT - Regolatore di livello verticale ottimale per applicazioni in ambienti stretti dove i normali galleggianti non avrebbero spazio per muoversi. Interamente realizzato con materiali atossici idonei per **usi alimentari** e destinati all'utilizzo permanente in **acqua potabile**, ovvero: **acquedotti - fontane di acqua potabile - bevande e prodotti alimentari - acquari - vivai ittici - piscine**. Il regolatore di livello Mouse richiede un controllo periodico dei componenti.

- **Brevettato**

EN - Vertical level regulator suitable for narrow spaces where regular floats do not have enough moving space. Totally manufactured with no-toxic material dedicated to **food use** and designed for wiring and connection of all appliances and equipments that are intended to permanent **drinkable water immersion: water mains - drinkable water fountains - drinks and foodstuffs - aquarium - fishponds - swimming pool**.

Mouse requires periodical check-ups and of its parts.

- **Patented**

ES - Control de nivel vertical óptimo para aplicaciones en espacios reducidos, donde los flotadores normales no tendrían espacio para moverse. Realizado enteramente con materiales no tóxicos adecuados para **uso alimentario** y para uso permanente en el **agua potable**, a saber: **acueductos - fuentes de agua potable - bebidas y alimentos - acuarios - piscifactorías - piscinas**.

El regulador de nivel Mouse necesita un control periódico de sus componentes.

- **Patentado**

FR - Régulateur de niveau vertical idéal pour applications dans des espaces réduits, où les flotteurs normaux n'auraient pas assez d'espace pour bouger. Entièrement réalisé avec des matières non toxiques, adaptées à un **usage alimentaire** et destinées à l'utilisation permanente dans l'**eau potable**, à savoir : **aqueducs - fontaines d'eau potable - boissons et produits alimentaires - aquariums - vivariums poissons - piscines**.

Les pièces du régulateur de niveau Mouse doivent faire l'objet de vérifications périodiques.

- **Breveté**

DE - Vertikaler Pegelregler, optimal für Anwendungen in engem Umgebungen, wo normale Schwimmer keinen Platz hätten, um sich zu bewegen. Vollständig gefertigt aus atoxischen Materialien, geeignet für **lebensmittel** und die permanente Nutzung mit **Trinkwasser**, das heißt, **Wasserleitungen - Trinkwasserbrunnen - Getränke und Lebensmittel - Aquarien - Fischzuchtanlagen - Swimming Pools**.

Der Pegelregler Mouse macht eine periodische Kontrolle der Komponenten erforderlich.

- **Patentiert**

RU - Вертикальный регулятор уровня, оптимально подходящий для применения в малых пространствах, в которых обычные поплавки не могли бы перемещаться. Выполнен целиком из нетоксичных материалов, подходящих для использования в **пищевой промышленности** и предназначенных для постоянного использования в **питьевой воде**, а именно: **водопроводы - фонтаны с питьевой водой - пищевые напитки и продукты - аквариумы - рыбопитомники - бассейны**.

Для регулятора уровня Mouse требуется периодическая проверка компонентов.

- **Запатентовано**

| | | |
|---|-----------------|--|
| Cavo - Cable Cable - Câble Kable - Кабель | 0,52 - 5 - 10 m | ACS + AD8 3X1 - Ø 8,8mm (2 functions) |
|---|-----------------|--|

| | | |
|---|--|---|
| Corpo - Casing Cuerpo - Corps Körper - Корпус | | Polipropilene - Polypropylene Polipropileno - Polypropylène Polypropylen - Полипропилен |
|---|--|---|

| | | |
|---|--|-------|
| Passacavo - Grommet Pasacable - Passe-câble Kabeldurchführung - Кабельный сальник | | Megol |
|---|--|-------|

| | | |
|--|--|------|
| Soffietto - Accordion Fuelle - Soufflet Accordéon Balg - Сильфон | | EPDM |
|--|--|------|

| | | |
|--|--|-------------|
| Alimentazione - Power Supply Alimentación - Alimentation électrique Stromversorgung - Электропитание | | 10(8)A 250V |
|--|--|-------------|

| | | |
|---|--|----------------|
| Profondità - Depth Profundidad - Profondeur Tiefe - Глубина | | max.15m - 49ft |
|---|--|----------------|

| | | |
|--|--|--------------------|
| Temperatura - Temperature Temperatura - Température Temperatur - Температура | | max.+40°C (+104°F) |
|--|--|--------------------|

| | | |
|--|--|-------|
| Grado di protezione - Protection Grade Grado de protección - Degré de protection Schutzgrad - Класс защиты | | IP 68 |
|--|--|-------|

| | | |
|--|--|---|
| Classe - Class Clase - Classe Klasse - класс | | I |
|--|--|---|

| | | |
|---|--|--|
| Certificazioni - Certification Certificaciones - Homologations Zulassungen - Сертификация | | |
|---|--|--|



Spina intermedia Schuko¹
Schuko piggyback plug¹
Enchufe Schuko intermedio¹
Fiche intermédiaire Schuko¹
Schuko-zwischenstecker¹
Промежуточная розетка Schuko¹

1 - accessorio non incluso - not included accessory - accesorio excluido - accessoire non inclus - Zubehör ist nicht im Lieferumfang enthalten - не входит аксессуар

MOUSE



PET - 200mm:
min. 60mm (2,60in) – max. 120mm (5,19in)

MOUSE 250



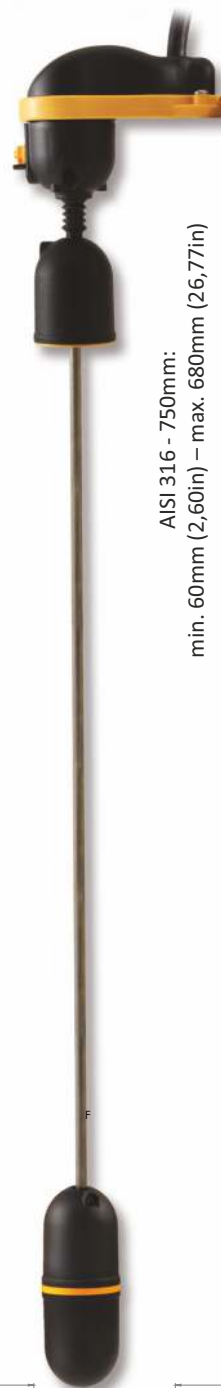
AISI 316 - 250mm:
min. 60mm (2,60in) – max. 180mm (7,09in)

MOUSE 500



AISI 316 - 500mm:
min. 60mm (2,60in) – max. 420mm (16,54in)

MOUSE 750




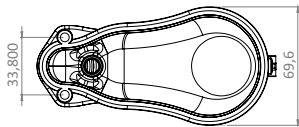
AISI 316 - 750mm:
min. 60mm (2,60in) – max. 680mm (26,77in)

MOUSE 1000

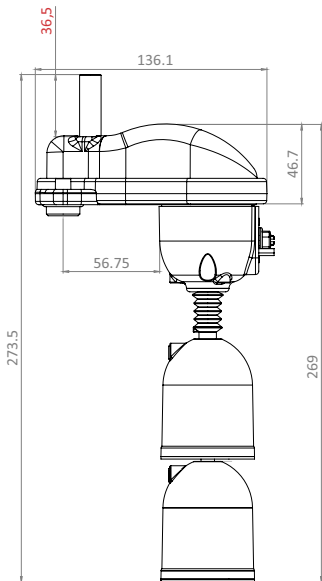


POLYESTER - 10m:
min. 1m (3,28ft) – max. 10m (32,81ft)
(clean water only)

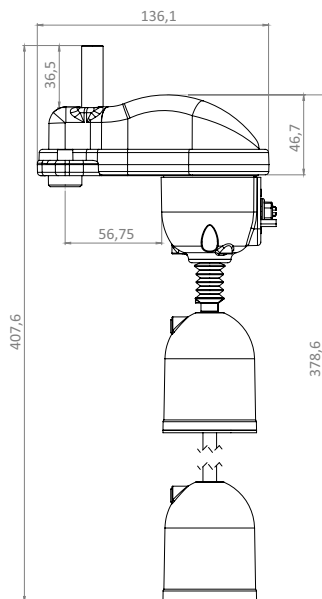
 100% made in Italy



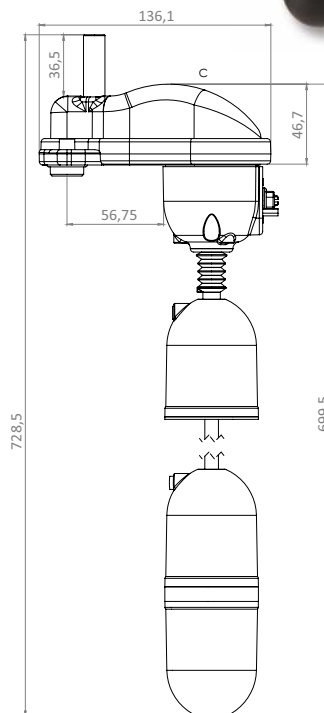
MOUSE



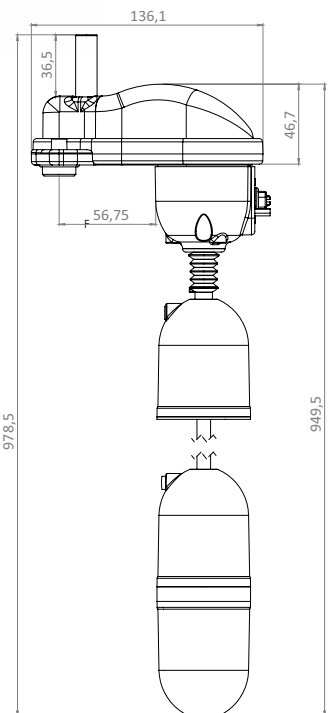
MOUSE 250

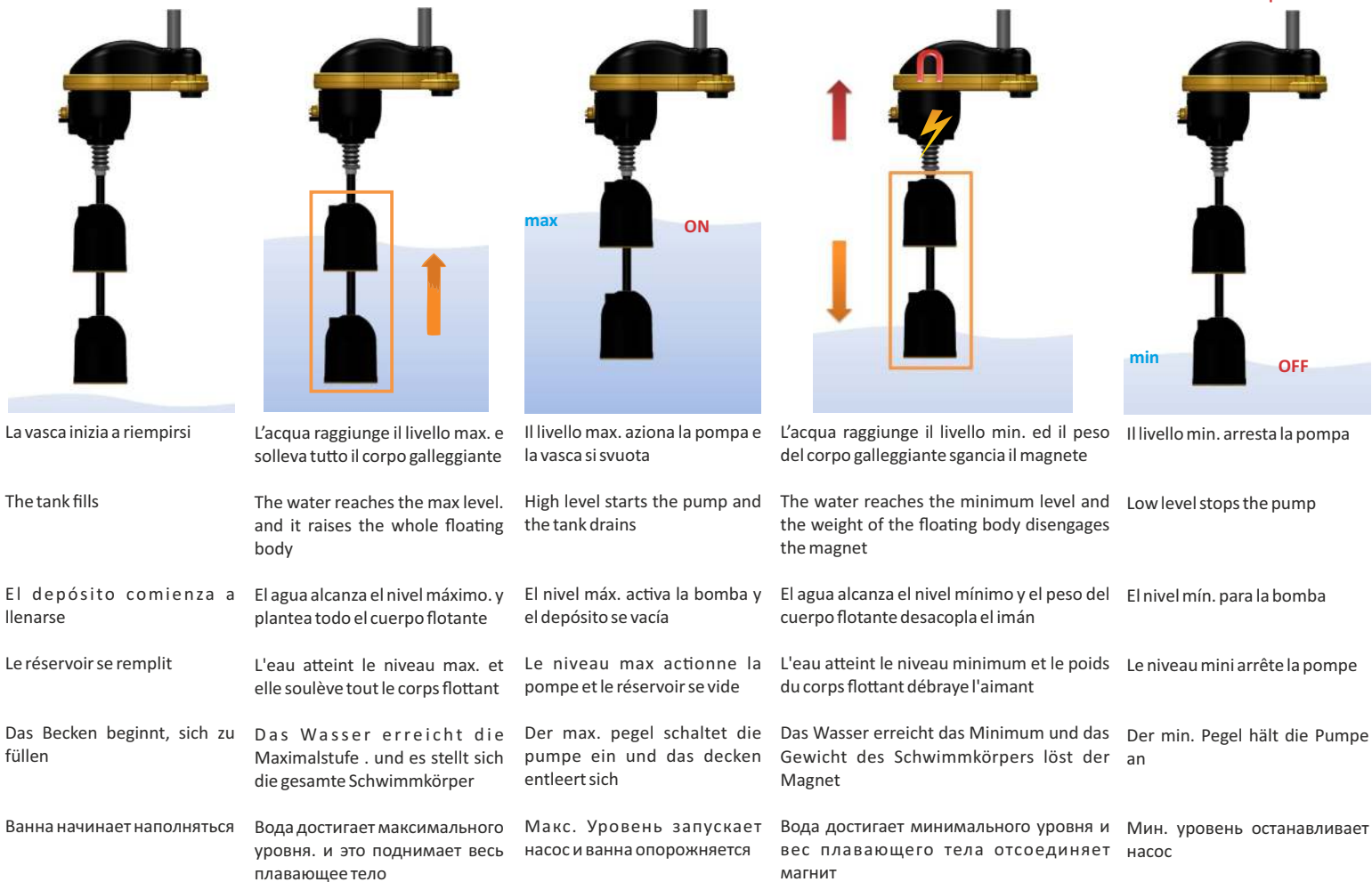


MOUSE 500



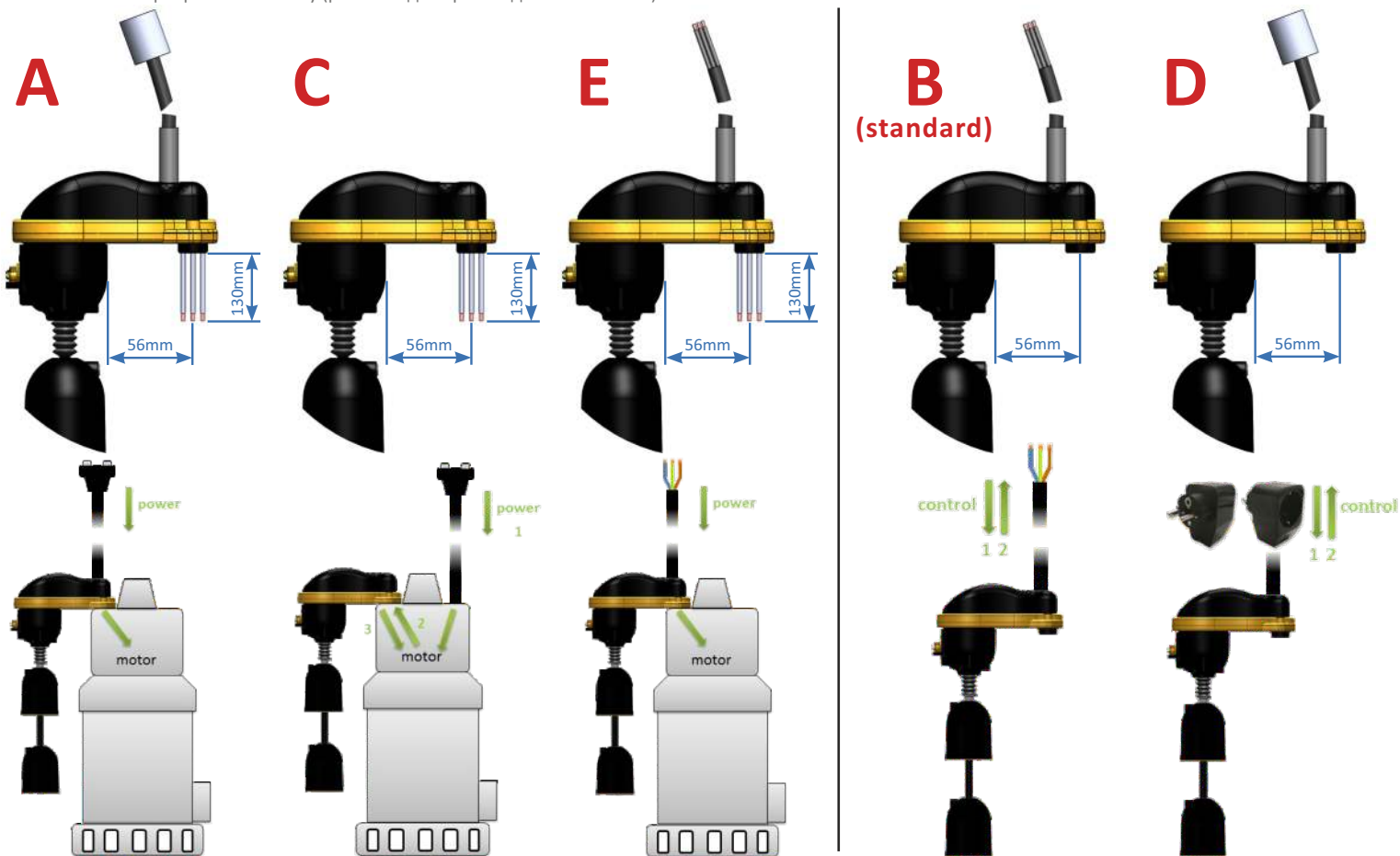
MOUSE 750





CONNESSIONI ELETTRICHE DISPONIBILI - AVAILABLE ELECTRICAL CONNECTIONS - CONEXIONES ELÉCTRICAS DISPONIBLES - CONNEXIONS ÉLECTRIQUES DISPONIBLES - VERFÜGBARE ELEKTRISCHE VERBINDUNGEN - ДОСТУПНЫЕ ЭЛЕКТРИЧЕСКИЕ СОЕДИНЕНИЯ

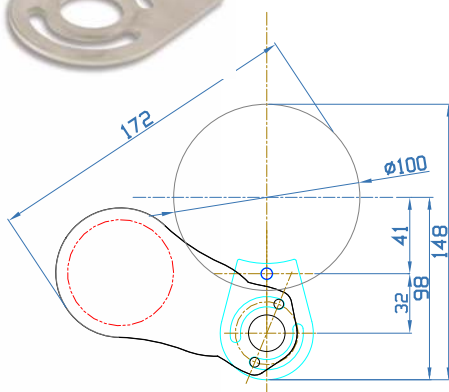
Fissato alla pompa (soluzione per costruttori di pompe)
 Attached to the pump (solution for pump manufacturers)
 Fijado a la bomba (solución para los fabricantes de bombas)
 Fixé à la pompe (solution pour les fabricants de pompes)
 Befestigt an der Pumpe (lösung für pumpenhersteller)
 Прикреплен к насосу (решение для производителей насосов)



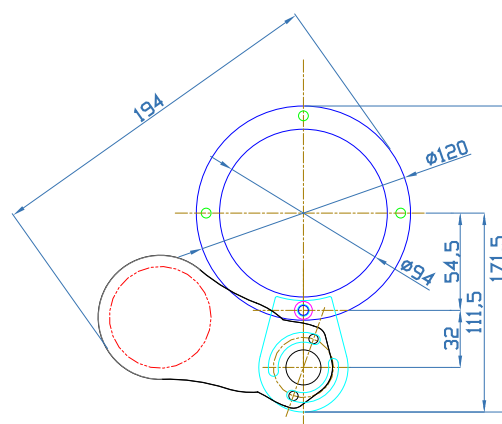
Staffa in polipropilene ¹ (fissaggio a tubo o a muro)
 Polypropylene bracket ¹ (tube or wall fixing)
 Brida de polipropileno ¹ (fijación a tubo o pared)
 Étrier en polypropylène ¹ (fixation à tuyau ou au mur)
 Bügel aus polyäthylen ¹ (rohr- oder wandbefestigung)
 Кронштейн из полипропилена ¹ (крепление к трубе или стене)



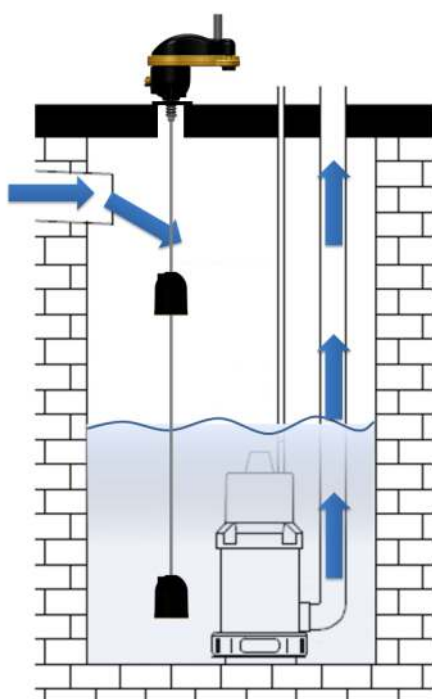
Staffa acciaio inox aisi 304 ¹ - Stainless steel aisi 304 bracket ¹
 Brida de acero inox aisi 304 ¹ - Trier en acier inox aisi 304 ¹
 Bügel aus edelstahl aisi 304 ¹ - кронштейн из нерж. Стали аиси 304 ¹



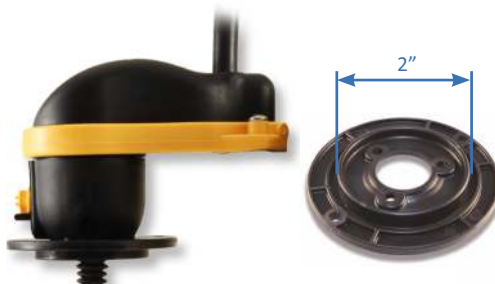
Pompe sommersa da 4"
 4" submersible pumps
 Electrobombas sumergidas de 4"
 Électropompes immergées de 4"
 Tauchpumpen zu 4"
 Сквжинные 4-дюймовые электронасосы



Pompe sommersa da 5"
 5" submersible pumps
 Electrobombas sumergidas de 5"
 Électropompes immergées de 5"
 Tauchpumpen zu 5"
 Сквжинные 5-дюймовые электронасосы



Supporto flangiato ¹ - Flanged support ¹
 Soporte embridado ¹ - Support À brides ¹
 Halterung mit flansch ¹ - Фланцевая опора ¹



Spina intermedia Schuko ¹
 Schuko piggyback plug ¹
 Enchufe Schuko intermedio ¹
 Fiche intermédiaire Schuko ¹
 Schuko-zwischenstecker ¹
 Промежуточная розетка Schuko ¹

Supporto filettato ¹ - Threaded support ¹
 Soporte roscado ¹ - Support fileté ¹
 Gewindehalterung ¹ - Резьбовая опора ¹

