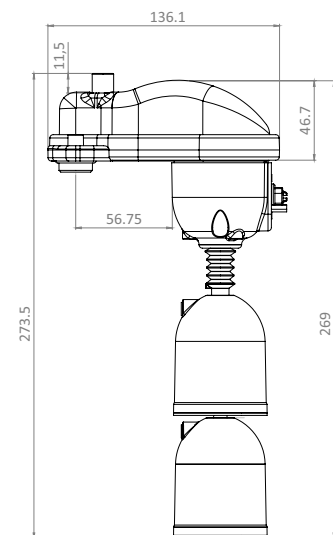
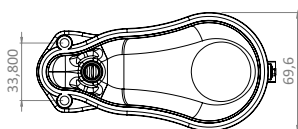
 100% made in Italy


IT - Regolatore di livello verticale ottimale per applicazioni in ambienti stretti dove i normali galleggianti non avrebbero spazio per muoversi. Altamente resistente all'**abrasione** e allo **strappo** e **adatto all'immersione in fluidi da taglio e refrigeranti**. Ideale per l'uso in: **macchinari industriali - impianti d'installazione**.

Il regolatore di livello Mouse richiede un controllo periodico dei componenti

- **Brevettato**

EN - Vertical level regulator suitable for narrow spaces where regular floats do not have enough moving space. Highly **abrasion** and **tear resistant** and **suitable for immersion in cutting fluids and coolant**. Ideal for use on: **industrial machinery - installation plants**.

Mouse requires periodical check-ups and of its parts.

- **Patented**

ES - Control de nivel vertical óptimo para aplicaciones en espacios reducidos, donde los flotadores normales no tendrían espacio para moverse. Altamente resistente a la **abrasión** y al **desgarro** y **adecuado para inmersión en fluidos de corte y refrigerantes**. Ideal para uso en: **maquinaria industrial - equipos de instalación**.

El regulador de nivel Mouse necesita un control periódico de sus componentes.

- **Patentado**

FR - Régulateur de niveau vertical idéal pour applications dans des espaces réduits, où les flotteurs normaux n'auraient pas assez d'espace pour bouger. Hautement résistant à l'**abrasion** et au **déchirement** et **adapté à l'immersion dans des fluides de coupe et réfrigérants**. Idéal pour un usage dans : **machines industrielles - installations**.

Les pièces du régulateur de niveau Mouse doivent faire l'objet de vérifications périodiques.

- **Breveté**

DE - Vertikaler Pegelregler, optimal für Anwendungen in engem Umgebungen, wo normale Schwimmer keinen Platz hätten, um sich zu bewegen. Sehr **abriebbeständig** und **reißfest** und **geeignet für das Eintauchen in Schneide und kühlflüssigkeiten**. Ideal für den Einsatz in: **Industriemaschine - Installationsanlagen**.

Der Pegelregler Mouse macht eine periodische Kontrolle der Komponenten erforderlich.

- **Patentiert**

RU - Вертикальный регулятор уровня, оптимально подходящий для применения в малых пространствах, в которых обычные поплавки не могли бы перемещаться. С высокой **износостойкостью** и сопротивлением **отрыву**, **подходит для погружения в смазочно-охлаждающие жидкости**. Идеально подходит для использования в: **промышленном оборудовании - установочном оборудовании**.

Для регулятора уровня Mouse требуется периодическая проверка компонентов.

- **Запатентовано**

Cavo - Cable
Cable - Câble
Kabel - Кабель
0,52 - 5 - 10 m
PUR - 3G0.75
- Ø 7mm (1 function)

Corpo - Casing
Cuerpo - Corps
Körper - Корпус
Polipropilene - Polypropylene
Polipropileno - Polypropylène
Polypropylen - Полипропилен

Passacavo - Grommet
Pasacable - Passe-câble
Kabeldurchführung - Кабельный сальник
TPV

Soffietto - Accordion
Fuelle - Soufflet Accordéon
Balg - Сильфон
Viton

Alimentazione - Power Supply
Alimentación - Alimentation électrique
Stromversorgung - Электропитание
10(8)A 250V

Profondità - Depth
Profundidad - Profondeur
Tiefe - Глубина
max.15m - 49ft

Temperatura - Temperature
Temperatura - Température
Temperatur - Температура
max.+80°C (+176°F)

Grado di protezione - Protection Grade
Grado de protección - Degré de protection
Schutzgrad - Класс защиты
IP 68

Classe - Class
Clase - Classe
Klasse - класс
I

Certificazioni - Certification
Certificaciones - Homologations
Zulassungen - Сертификация



1 - accessorio non incluso - not included accessory - accesorio excluido - accessoire non inclus - Zubehör ist nicht im Lieferumfang enthalten - не входит аксессуар

TECNOPLASTIC SRL - Via Calabria, 3/5 - 35020 - Saonara (PD) - Italy - Tel: +39 049 8790775 - Fax: +39 049 644773 - www.tecnoplastic.com - info@tecnoplastic.com



Spina intermedia Schuko¹
Schuko piggyback plug¹
Enchufe Schuko intermedio¹
Fiche intermédiaire Schuko¹
Schuko-zwischenstecker¹
Промежуточная розетка Schuko¹

MOUSE



PET - 200mm:
min. 60mm (2,60in) – max. 120mm (5,19in)

MOUSE 250



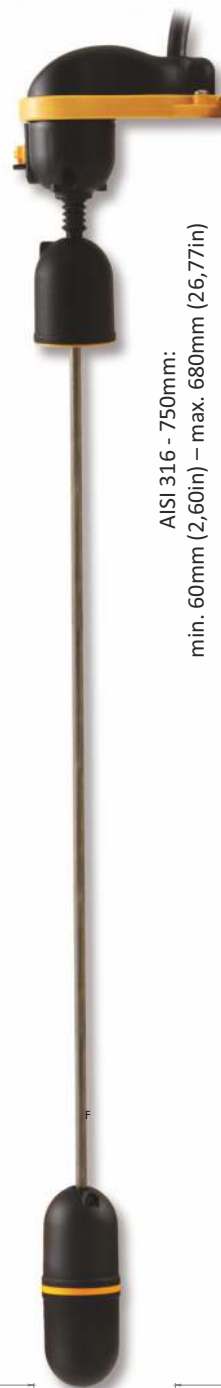
AISI 316 - 250mm:
min. 60mm (2,60in) – max. 180mm (7,09in)

MOUSE 500



AISI 316 - 500mm:
min. 60mm (2,60in) – max. 420mm (16,54in)

MOUSE 750




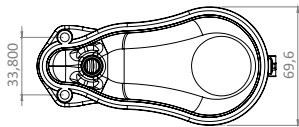
AISI 316 - 750mm:
min. 60mm (2,60in) – max. 680mm (26,77in)

MOUSE 1000

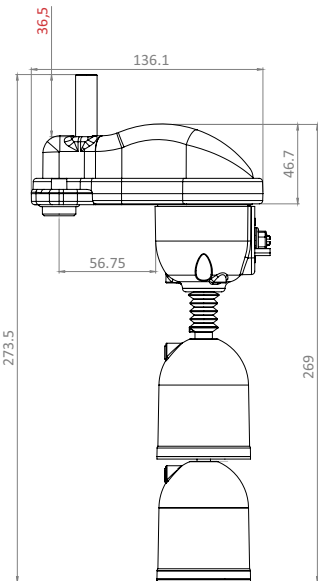


POLYESTER - 10m:
min. 1m (3,28ft) – max. 10m (32,81ft)
(clean water only)

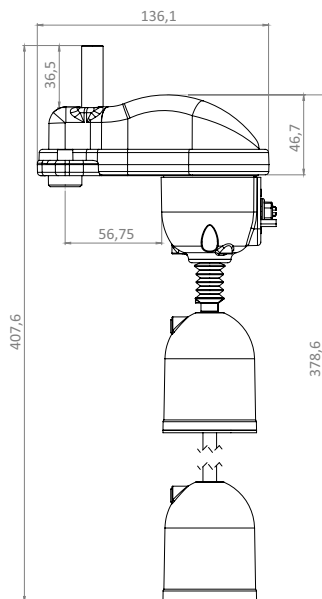
 100% made in Italy



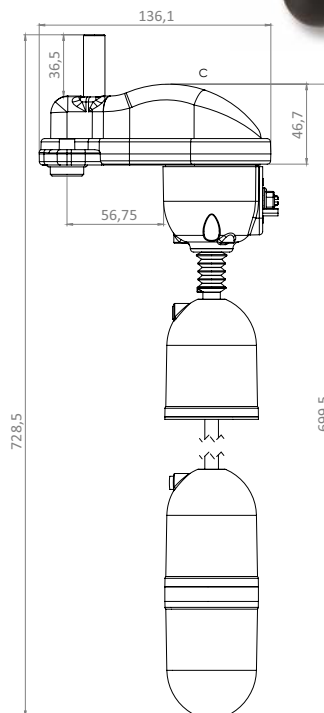
MOUSE



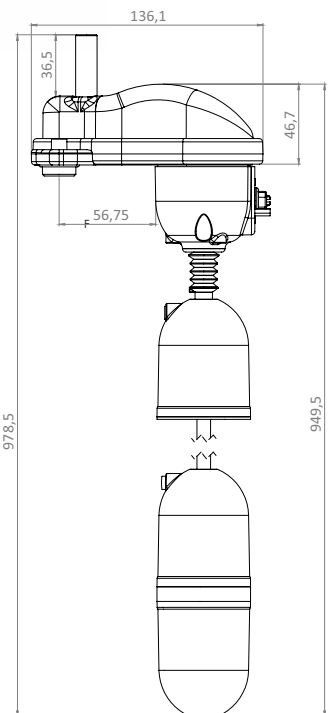
MOUSE 250

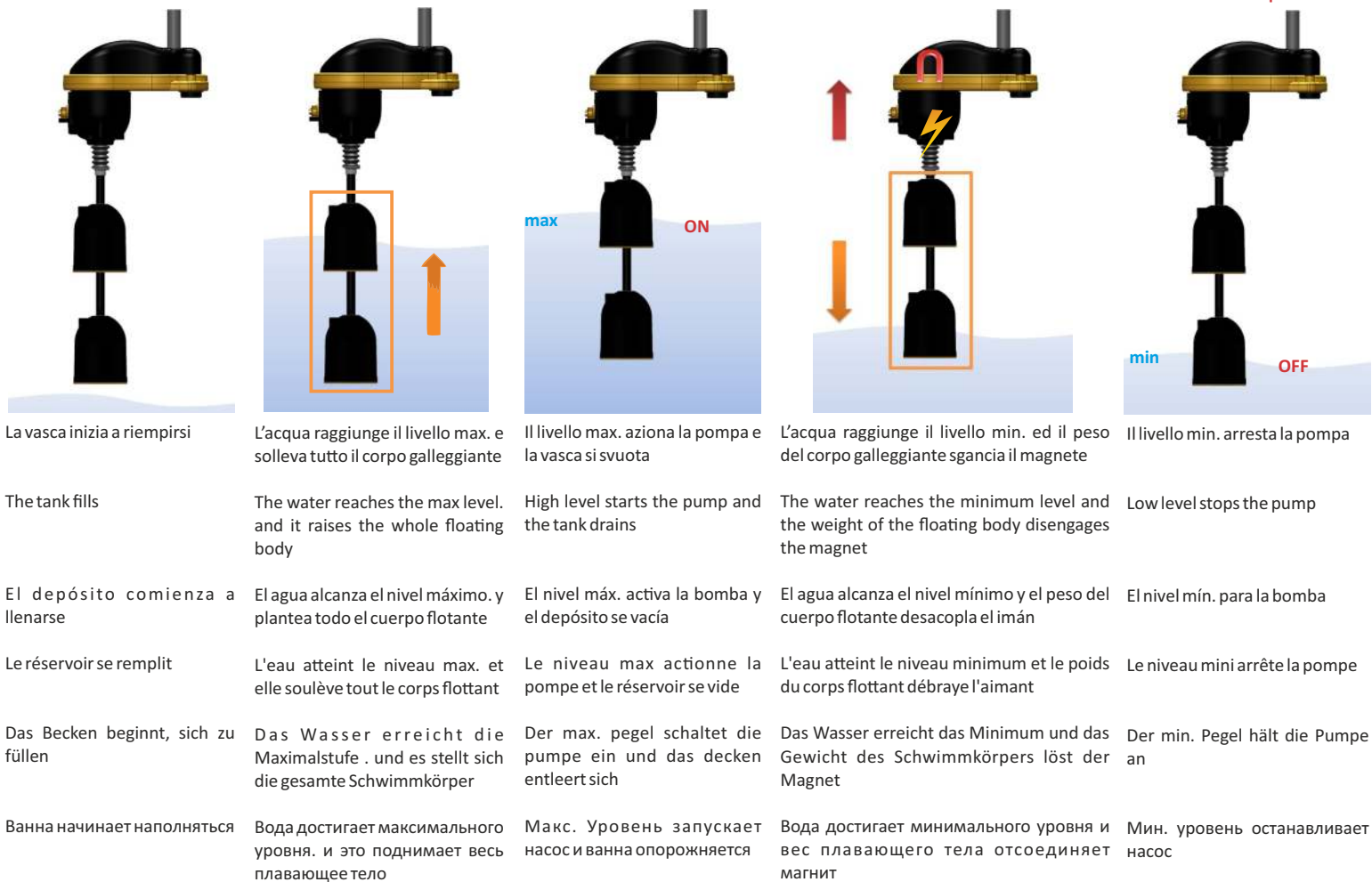


MOUSE 500



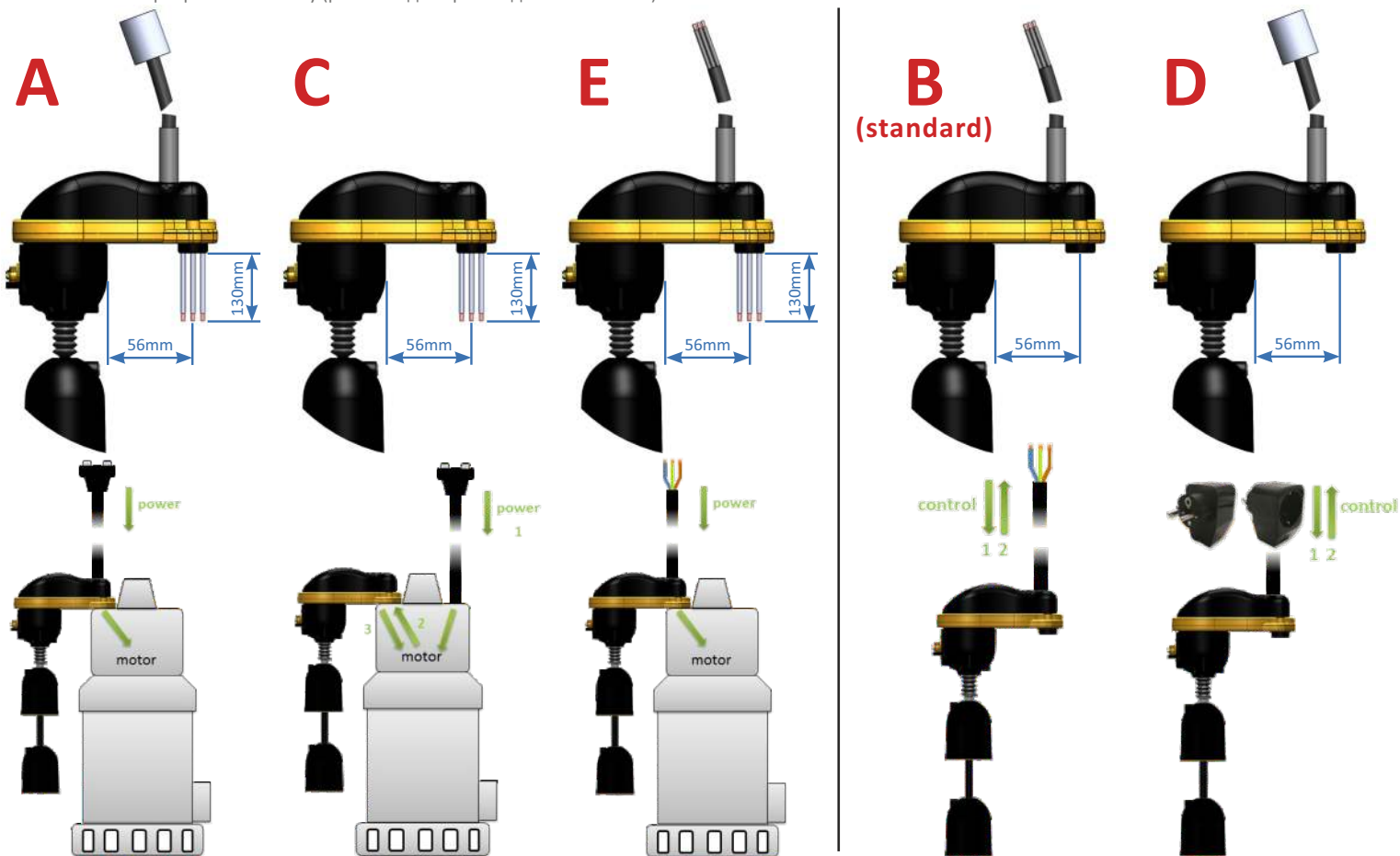
MOUSE 750





CONNESSIONI ELETTRICHE DISPONIBILI - AVAILABLE ELECTRICAL CONNECTIONS - CONEXIONES ELÉCTRICAS DISPONIBLES - CONNEXIONS ÉLECTRIQUES DISPONIBLES - VERFÜGBARE ELEKTRISCHE VERBINDUNGEN - ДОСТУПНЫЕ ЭЛЕКТРИЧЕСКИЕ СОЕДИНЕНИЯ

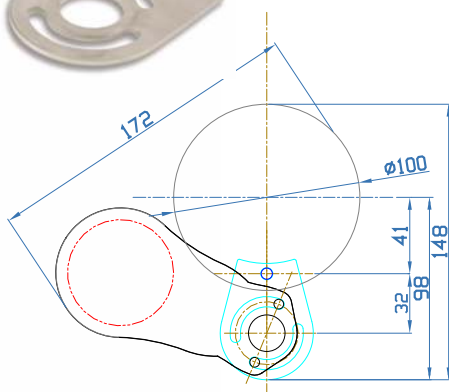
Fissato alla pompa (soluzione per costruttori di pompe)
 Attached to the pump (solution for pump manufacturers)
 Fijado a la bomba (solución para los fabricantes de bombas)
 Fixé à la pompe (solution pour les fabricants de pompes)
 Befestigt an der Pumpe (lösung für pumpenhersteller)
 Прикреплен к насосу (решение для производителей насосов)



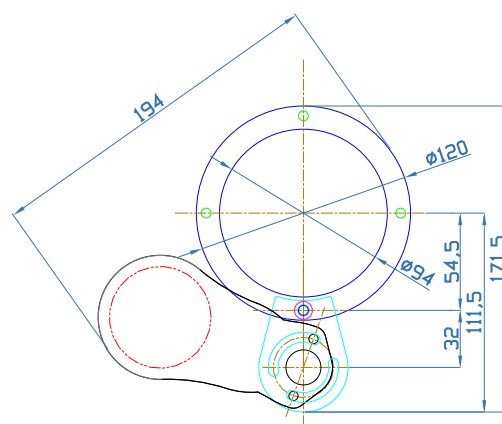
Staffa in polipropilene ¹ (fissaggio a tubo o a muro)
 Polypropylene bracket ¹ (tube or wall fixing)
 Brida de polipropileno ¹ (fijación a tubo o pared)
 Étrier en polypropylène ¹ (fixation à tuyau ou au mur)
 Bügel aus polyäthylen ¹ (rohr- oder wandbefestigung)
 Кронштейн из полипропилена ¹ (крепление к трубе или стене)



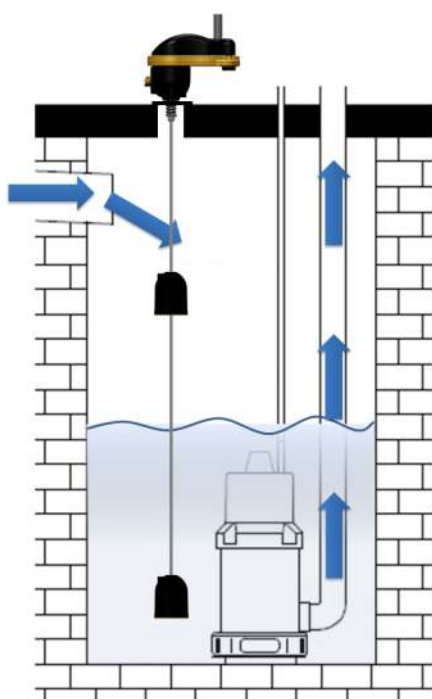
Staffa acciaio inox aisi 304 ¹ - Stainless steel aisi 304 bracket ¹
 Brida de acero inox aisi 304 ¹ - Trier en acier inox aisi 304 ¹
 Bügel aus edelstahl aisi 304 ¹ - кронштейн из нерж. Стали аиси 304 ¹



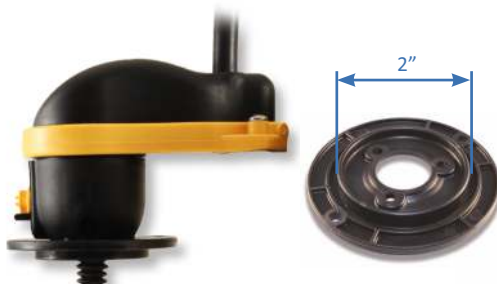
Pompe sommersa da 4"
 4" submersible pumps
 Electrobombas sumergidas de 4"
 Électropompes immergées de 4"
 Tauchpumpen zu 4"
 Сквжинные 4-дюймовые электронасосы



Pompe sommersa da 5"
 5" submersible pumps
 Electrobombas sumergidas de 5"
 Électropompes immergées de 5"
 Tauchpumpen zu 5"
 Сквжинные 5-дюймовые электронасосы



Supporto flangiato ¹ - Flanged support ¹
 Soporte embridado ¹ - Support À brides ¹
 Halterung mit flansch ¹ - Фланцевая опора ¹



Spina intermedia Schuko ¹
 Schuko piggyback plug ¹
 Enchufe Schuko intermedio ¹
 Fiche intermédiaire Schuko ¹
 Schuko-zwischenstecker ¹
 Промежуточная розетка Schuko ¹

Supporto filettato ¹ - Threaded support ¹
 Soporte roscado ¹ - Support fileté ¹
 Gewindehalterung ¹ - Резьбовая опора ¹

