

SUPERTEC-DRINK



100% made in Italy



Contrappeso Shell - 230g¹
 Shell Counterweight - 230g¹
 Contrapeso Shell - 230g¹
 Contrepoids Shell - 230g¹
 Gegengewicht - 230g
 Противовес Shell - 230 Г¹

Fixing Kit Drink¹



Cavo - Cable
Cable - Câble
Kable - Кабель
ACS + AD8 3X1 - Ø 8,8mm (2 functions)
 (10m - 20m) - (32,8ft - 65,6ft)

Corpo - Casing
Cuerpo - Corps
Körper - Корпус
 Polipropilene - Polypropylene
 Polipropileno - Polypropylène
 Polypropylen - Полипропилен

Passacavo - Grommet
Pasacable - Passe-câble
Kabeldurchführung - Кабельный сальник
Megol

Alimentazione - Power Supply
Alimentación - Alimentation électrique
Stromversorgung - Электропитание
 10(8)A 250V

Angolo di attivazione - Activation angle
Ángulo de activación - Angle d'activation
Aktivierungswinkel - угол подключения
 45°

Profondità - Depth
Profundidad - Profondeur
Tiefe - Глубина
 40m - 131ft

Temperatura - Temperature
Temperatura - Température
Temperatur - Температура
 max.+40°C (+104°F)

Grado di protezione - Protection Grade
Grado de protección - Degré de protection
Schutzgrad - Класс защиты
 IP 68

Classe - Class
Classe - Classe
Klasse - класс
 I - II

Certificazioni - Certification
Certificaciones - Homologations
Zulassungen - Сертификация



IT - Galleggiante a doppia camera resistente alle alte pressioni. La maggior spinta in acqua e le dimensioni contenute permettono alti standard di prestazione. Interamente realizzato con materiali atossici idonei per **usi alimentari** e destinati all'utilizzo permanente in **acqua potabile**, ovvero: **acquedotti - fontane di acqua potabile - bevande e prodotti alimentari - acquari - vivai ittici - piscine**.

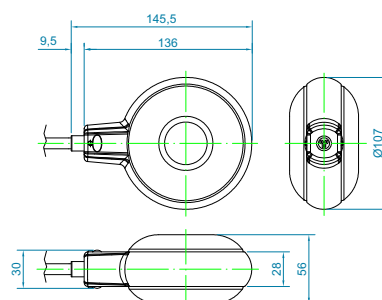
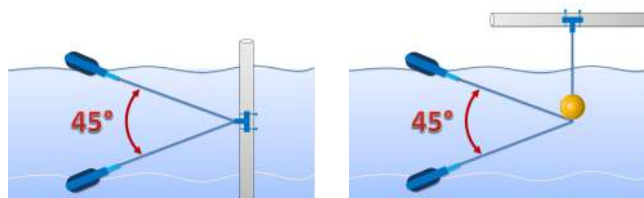
EN - Double chambers float switch resistant to high pressures. The great push in water and the reduced dimensions guarantee high performances. Totally manufactured with no-toxic material dedicated to **food use** and designed for wiring and connection of all appliances and equipments that are intended to permanent **drinkable water** immersion: **water main - drinkable water fountains - drinks and foodstuffs - aquarium - fishponds - swimming pool**.

ES - Flotador de doble compartimiento estanco resistente a la alta presión. El mayor empuje en agua y las dimensiones reducidas permiten altos estándares de prestación. Realizado enteramente con materiales no tóxicos adecuados para **uso alimentario** y para uso permanente en el **agua potable**, a saber: **acueductos - fuentes de agua potable - bebidas y alimentos - acuarios - piscifactorías - piscinas**.

FR - Flotteur avec double chambre étanche résistant à la haute pression. Les petites dimensions et la grande force de flottabilité garantissent de hauts niveaux de performances. Entièrement réalisé avec des matières non toxiques, adaptées à un **usage alimentaire** et destinées à l'utilisation permanente dans l'**eau potable**, à savoir : **aqueducs - fontaines d'eau potable - boissons et produits alimentaires - aquariums - vivariums poissons - piscines**.

DE - Schwimmer mit doppelter Kammer und hoher Druckbeständigkeit. Der große Schub im Wasser und die begrenzten Abmessungen gestatten hohe Leistungsstandards. Vollständig gefertigt aus atoxischen Materialien, geeignet für **Lebensmittel** und die permanente Nutzung mit **Trinkwasser**, das heißt, **Wasserleitungen - Trinkwasserbrunnen - Getränke und Lebensmittel - Aquarien - Fischzuchtanlagen - Swimming Pools**.

RU - Поплавок с двойной камерой с повышенной стойкостью к высоким давлениям. Более высокое выталкивающее усилие и компактные размеры обеспечивают высокие рабочие характеристики. Выполнен целиком из нетоксичных материалов, подходящих для использования в **пищевой промышленности** и предназначенных для постоянного использования в **питьевой воде**, а именно: **водопроводы - фонтаны с питьевой водой - пищевые напитки и продукты - аквариумы - рыбобитомники - бассейны**.



¹ - accessorio non incluso - not included accessory - accesorio excluido - accessoire non inclus - Zubehör ist nicht im Lieferumfang enthalten - не входит аксессуар