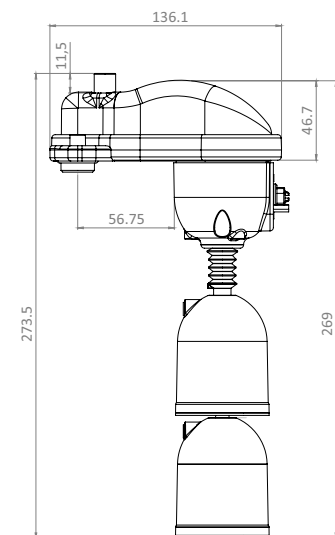
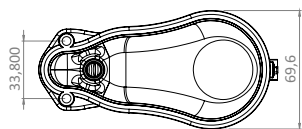




MOUSE-FEP



IT - Regolatore di livello verticale ottimale per applicazioni in ambienti stretti dove i normali galleggianti non avrebbero spazio per muoversi. **Adatto per immersione in idrocarburi, impianti medici e scientifici, impianti di purificazione, impianti d'aria condizionata.**

Il regolatore di livello Mouse richiede un controllo periodico dei componenti

EN - Vertical level regulator suitable for narrow spaces where regular floats do not have enough room to move. **Suitable for immersion in hydrocarbons, medical and scientific facilities, water purification plants, air conditioning plants.**

Mouse requires periodic check-ups of its parts.

ES - Control de nivel vertical óptimo para aplicaciones en espacios reducidos, donde los flotadores normales no tendrían espacio para moverse. **Adecuado para inmersión en hidrocarburos, instalaciones médicas y científicas, instalaciones de purificación, equipo de aire acondicionado.**

El regulador de nivel Mouse necesita un control periódico de sus componentes.

FR - Régulateur de niveau vertical idéal pour applications dans des espaces réduits, où les flotteurs normaux n'auraient pas assez d'espace pour bouger. **Adapté pour l'immersion dans hydrocarbures, installations médicales et scientifiques, installations de purification, installations de climatisation.**

Les pièces du régulateur de niveau Mouse doivent faire l'objet de vérifications périodiques.

DE - Vertikaler Pegelregler, optimal für Anwendungen in engem Umgebungen, wo normale Schwimmer keinen Platz hätten, um sich zu bewegen. **Geeignet zum Eintauchen in kohlenwasserstoffe, medizinische und wissenschaftliche anlagen, Kläranlagen, Klimaanlageanlagen.**

Der Pegelregler Mouse macht eine periodische Kontrolle der Komponenten erforderlich.

RU - Вертикальный регулятор уровня, оптимально подходящий для применения в малых пространствах, в которых обычные поплавки не могли бы перемещаться. **Подходит для погружения в углеводороды, медицинские и научные установки, очистные сооружения, системы кондиционирования воздуха.**

Для регулятора уровня Mouse требуется периодическая проверка компонентов.

Cavo - Cable Cable - Câble Kabel - Кабель	0,52 - 5 - 10 m	FEP - FFR105OPR5F 4G0.75 - Ø 8,8mm (2 functions)
---	-----------------	---

Corpo - Casing Cuerpo - Corps Körper - Корпус		Polipropilene - Polypropylene Polipropileno - Polypropylène Polypropylen - Полипропилен
---	--	---

Passacavo - Grommet Pasacable - Passe-câble Kabeldurchführung - Кабельный сальник		Viton
---	--	-------

Soffietto - Accordion Fuelle - Soufflet Accordéon Balg - Сильфон		Viton
--	--	-------

Alimentazione - Power Supply Alimentación - Alimentation électrique Stromversorgung - Электропитание		max.10(8)A 250V
--	--	-----------------

Profondità - Depth Profundidad - Profondeur Tiefe - Глубина		max.10m - 32,8ft
---	--	------------------

Temperatura - Temperature Temperatura - Température Temperatur - Температура		max.+80°C (+176°F)
--	--	--------------------

Grado di protezione - Protection Grade Grado de protección - Degré de protection Schutzgrad - Класс защиты		IP 68
--	--	-------

Classe - Class Clase - Classe Klasse - класс		I
--	--	---

Certificazioni - Certification Certificaciones - Homologations Zulassungen - Сертификация		CE
---	--	----



Spina intermedia Schuko¹
 Schuko piggyback plug¹
 Enchufe Schuko intermedio¹
 Fiche intermédiaire Schuko¹
 Schuko-zwischenstecker¹
 Промежуточная розетка Schuko¹