



OLYMPIC

EN - Reduced dimensions, the most economic solution for water pumps and plumbing systems automation.

- **Casing:** Polypropylene

ES - De dimensiones reducidas, es la solución más económica para la automatización de bombas e instalaciones hidráulicas.

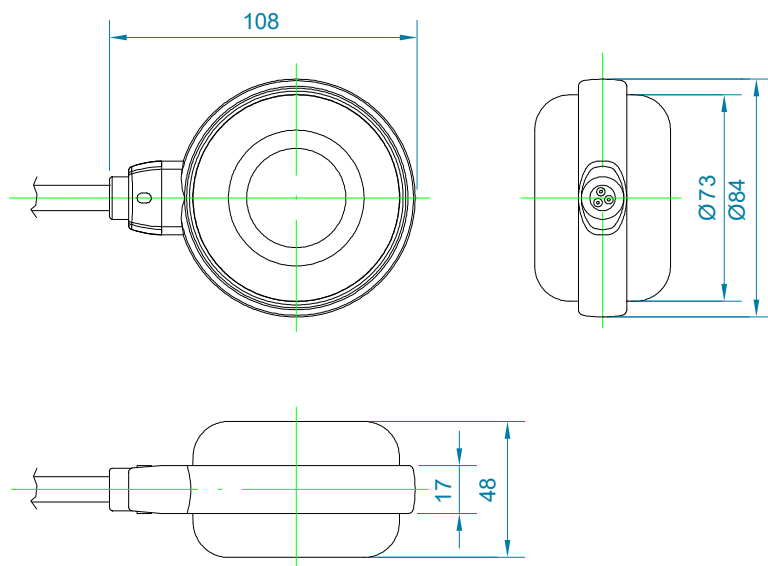
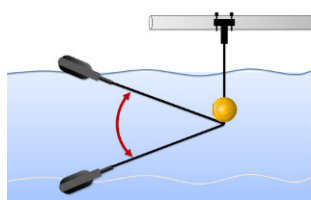
- **Cuerpo:** Polypropylene

FR - De dimensions réduites, il représente la solution la plus économique pour l'automatisation des électropompes et installations hydrauliques.

- **Corps:** Polypropylène



Shell Counterweight - 230g¹
 Contrapeso Shell - 230g¹
 Contrepoids Shell - 230g¹



OLYMPIC A-00-SPST	SJOW 3AWG16	2 / 10 / 20 / 30 (ft)	250V 10A / 250V 1-½HP / 125V ½HP			
OLYMPIC A-01-SPST	SJOW 3AWG14	2 / 10 / 20 / 30 (ft)	250V 14A / 250V 2HP / 125V ¾HP			
OLYMPIC A-00-SPDT	SJOW 3AWG16	2 / 10 / 20 / 30 (ft)	250V 10A / 250V 1HP / 125V ½HP	max.+50°C (+122°F)	max.20m (65,6ft)	90°±20°
OLYMPIC A-04-SPST	SJOW 2AWG14	2 / 10 / 20 / 30 (ft)	250V 14A / 250V 2HP / 125V ¾HP			